

## تحلیل پایداری جبهه تونل در مسیر خط ۲ متروی کرج

پوریا حیدریان، سید محمود فاطمی عقدا\*؛ دانشگاه خوارزمی  
علی نورزاد؛ دانشگاه شهید بهشتی، دانشکده مهندسی آب و محیط زیست

تاریخ: دریافت ۹۰/۱۱/۲۰ پذیرش ۹۲/۴/۱۸

### چکیده

تونل‌زنی در شرایط زمین‌شناسی و ژئوتکنیکی پیچیده مخصوصاً در نواحی شهری اغلب اجتناب‌ناپذیر است. آنالیز پایداری و تعیین میزان نشست سطحی زمین در پروژه واقعی تونل‌زنی سببی اهمیت خاصی دارند. هدف از این تحقیق تعیین فشاری است که از ریزش جبهه تونل یک تونل سطحی حفر شده به وسیله TBM متعادل کننده فشار زمین (EPB) جلوگیری می‌کند. در این پژوهش به منظور بررسی تأثیر فشار جبهه کار بر رفتار تونل، از روش‌های تحلیلی و مدل‌سازی عددی سه بعدی با نرم‌افزار ABAQUS استفاده شده است تا میزان فشار مؤثر بر رفتار جبهه تونل تخمین زده شود. پارامتر مذکور با استفاده از داده‌های مربوط به خط ۲ متروی کرج محاسبه شده است. روش تحلیلی استفاده شده در این تحقیق عبارت است از: روش لکا- دورمیو (مرز بالایی) که بر پایه آنالیز حدی تنش استوار است و بر اساس مکانیسم شکست چند بلوکی انتقالی انجام شده است. همچنین در مدل‌سازی عددی از مدل رفتاری موهر-کولمب استفاده شده، سپس نتایج حاصل از روش‌های تحلیلی و مدل‌سازی عددی مقایسه شده است. برطبق یافته‌های حاصل از این تحقیق، فشار به دست آمده از روش تحلیلی لکا- دورمیو، حداقل فشاری است که می‌توان بر جبهه تونل اعمال کرد. همچنین تحلیل نشان می‌دهد که با اعمال فشار به دست آمده از روش تحلیلی، جبهه تونل متروی کرج به احتمال زیاد پایدار می‌ماند و اجرای روش‌های پیش‌تحکیمی در این مقطع تونل لازم و ضروری به نظر نمی‌رسد.

واژه‌های کلیدی: جبهه تونل، مرز بالایی، روش عددی، روش تحلیلی، جابه‌جایی جبهه، خط ۲ متروی کرج،

ABAQUS

\*نویسنده مسئول fatemi@khu.ac.ir

### مقدمه

در طراحی تونل‌ها در اعماق کم و در زمین‌هایی با شرایط نامناسب، پایدار نگه‌داشتن جبهه تونل در اولویت است، زیرا ناپایداری جبهه تونل باعث سست شدن سطح زمین می‌شود و حتی ممکن است به ریزش کامل تونل منجر گردد. بر اساس گزارش‌های ارائه شده در بسیاری از جاها، سیستم‌های نگه‌داری سنگینی به علت ناپایداری جبهه تونل از بین رفته و منجر به گیرافتادن TBM<sup>۱</sup> شده است. این امر در مدت زمان طولانی سبب به تأخیر افتادن ساخت تونل شده است. بنا بر این تحلیل پایداری جبهه حفاری و برآورد نشست سطح زمین از عمده نگرانی‌های موجود در پروژه‌های تونل‌سازی است. هدف از تحلیل پایداری این است که میزان ایمنی در برابر فروریزش خاک از جبهه حفاری ارزیابی شود. بدین‌منظور در حفاری مکانیزه باید بتوان حداقل فشار مورد نیاز در جبهه تونل را تخمین زد. محدوده واقعی این فشار برای پروژه تونل‌سازی به شرایط خاک و آب زیرزمینی، روش حفاری، ابعاد تونل و اندازه روباره<sup>۲</sup> بستگی دارد. در این تحقیق پایداری جبهه حفاری تونل و تعیین مقدار فشار اعمال شده به جبهه تونل با استفاده از روش‌های تحلیلی (روش مرز بالای لکا و دورمیو) و عددی (با استفاده از نرم‌افزار ABAQUS) برای خاک همگن محاسبه شده است و مقادیر این دو روش با هم مقایسه شده است. در نهایت مقدار نهایی فشار اعمال شده بر جبهه تونل با بررسی میزان جابه‌جایی‌های جبهه تونل تعیین می‌شود.

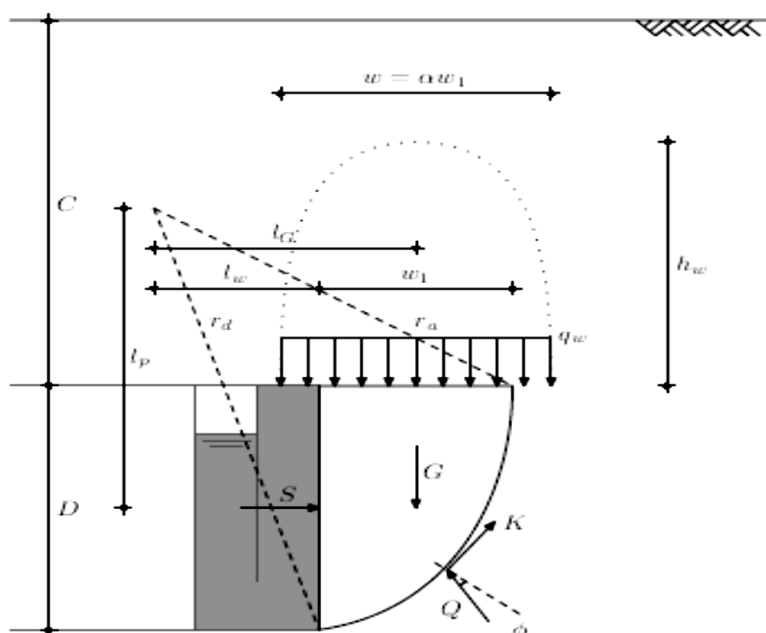
### تاریخچه روش‌های حدی در تحلیل پایداری

تحقیقات گسترده‌ای در این زمینه انجام شده است که از جمله می‌توان به تحقیقات انجام شده بر روی خاک‌های اصطکاکی - چسبنده و راه حل‌های تحلیلی و یا عددی ارائه شده اشاره کرد [۱]، [۲]، [۳]، [۴]، [۵]. هم‌چنین محققان دیگر در همین زمینه آزمایش‌های آزمایشگاهی انجام داده‌اند [۱۳]، [۱۰]، [۶]. چامبون و کرت (۱۹۹۴) [۱۳] با آزمایش‌هایی توانستند الگویی برای شکست جبهه و فشار نگه‌داری (حدی) تعیین کنند. آن‌ها نشان دادند که الگوی شکست سطح گوه‌ای شکل است که با دودکشی از خاک روباره بارگذاری شده‌اند.

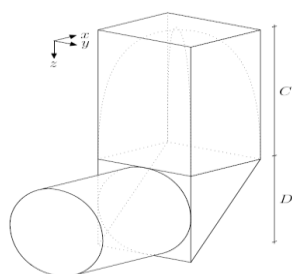
۱. Tunnel Boring Machine

۲. Overburden

مورایاما<sup>۱</sup> برای ارزیابی حداقل فشار نگهداری از یک سطح لغزش اسپیرال لگاریتمی دوبعدی استفاده کرد (شکل ۱) [۶]، [۷]. در سال ۱۹۶۱ هورن<sup>۲</sup> از مدلی سه‌بعدی استفاده کرد که در واقع گوه‌ای سه‌گوش، با سطحی صاف در جلوی گوه بود (شکل ۲) [۸]، [۹]. از طرف دیگر کیرش<sup>۳</sup> با انجام آزمایش‌های سانتیفیوز و استفاده از آنالیز PIV<sup>۴</sup> نشان داد که در خاک‌های مترکم، مقدار روباره تأثیر ناچیزی بر روی شکل و گسترش منطقه شکست دارد و در این نوع



شکل ۱. گوه‌ای با سطح لغزش اسپیرال لگاریتمی



شکل ۲. مدل گوه و دودکش

۱. Murayama      ۲. Horn      ۳. Kirsch (2007)  
۴. Particle Image Velocimetry

خاک‌ها، گسترش منطقه شکست تنها در نزدیکی جبهه تونل است و به تدریج به طرف سطح زمین گسترش می‌یابند ولی در خاک‌های سست<sup>۱</sup> منطقه شکست سریع به سطح زمین می‌رسد [۱۰]. آلسما<sup>۲</sup> با انجام آزمایش‌هایی، تأثیر همگنی<sup>۳</sup> و ناهمگنی<sup>۴</sup> خاک بر روی سازوکار شکست را نشان داد و نتیجه گرفت که پدیده قوس‌گرفتگی<sup>۵</sup> هم در خاک‌های همگن و هم ناهمگن رخ می‌دهند. به عبارت دیگر مکانیسم شکست در هر دو نمونه یک‌سان است [۱۱]. لکا و دورميو در سال ۱۹۹۰ دقیق‌ترین روش‌های مبتنی بر آنالیز حدی را ارائه کردند، که سوپارا (۲۰۰۲) و مولن (۲۰۰۹)<sup>۶</sup> این مدل را بعدها بهبود دادند. در این پژوهش از روش لکا و دورميو و حالت توسعه یافته آن که سوپارا (۲۰۱۰) ارائه کرده است، در روش تحلیلی استفاده شده است.

## روش کار

هنگام استفاده از سپرهای مجهز به ماشین حفاری تمام مقطع (TBM)، تخمین فشار نگه‌داری جبهه کار تونل از مؤلفه‌های بحرانی، هم در فاز طراحی و هم در فاز ساخت است، اما هنوز استانداردهای فنی و دستورالعمل‌های ویژه‌ای در این رابطه وجود ندارند. بنا بر این، از روش‌های مختلف هم به منظور ارزیابی شرط پایداری جبهه کار و هم تعیین فشار نگه‌داری جبهه تونل استفاده می‌شود. برای پیش‌روی سپر لازم است فشار نگه‌داری جبهه کار برای ایجاد شرایط پایداری، کنترل نشست‌های سطحی و جلوگیری از بروز آسیب به سازه‌های سطحی و حفظ تعادل هیدرولوژیکی، تعیین شود. برای تحلیل پایداری جبهه کار می‌توان از روش‌های تحلیلی، عددی و یا تجربی استفاده کرد.

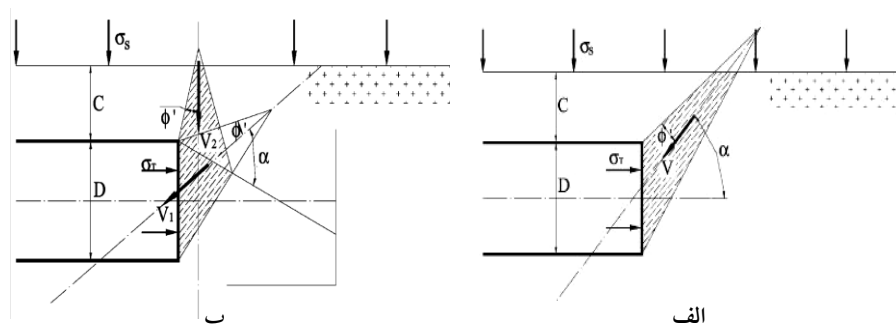
چنان‌که بیان شد از روش‌های تحلیل پایداری جبهه تونل می‌توان به دو روش اشاره کرد:

۱. روش تعادل حدی، ۲. روش‌های آنالیز حدی.

با توجه به این‌که در این تحقیق از روش آنالیز حدی استفاده شده است، این روش شرح داده می‌شود. در شکل زیر دو مکانیسم شکستگی مورد توجه در روش مرز بالای لکا و دورميو دیده می‌شوند. این مکانیسم‌ها از بلوک‌های مخروطی جامدی با سطح مقطع دایره‌ای تشکیل شده‌اند. لکا و دورميو تحقیقات خود را با نتایج حاصل از نتایج آزمایش‌های ساتریفیوژ مقایسه

۱. Loose	۲. Allersma	۳. Homogeneous	۴. Heterogeneous
۵. Arching	۶. Mollon		

کردند. این مقایسه نشان می‌دهد که نتایج حاصل از مکانیزم‌های شکست در نظر گرفته شده در این روش و در این نوع از خاک‌ها در مقایسه با مکانیزم‌های شکست دیگر و همچنین روش‌های مرز پایین به جواب‌های واقعی نزدیک‌تر است و می‌تواند تخمینی منطقی از فشار بحرانی جبهه حفاری را بدهد [۱۲]، [۱۳].



شکل ۳. مکانیسم شکست لکا-دورمیو (۱۹۹۰) الف) تک مخروطی (MI) ب) دو مخروطی (MII)

### اصول و مفاهیم پایه روش تحلیل حدی

هدف از تحلیل حدی تخمین زدن شرایط پایداری برای یک سیستم مکانیکی است. صرف‌نظر از این‌که رفتار مواد تشکیل‌دهنده آن از چه نوعی است [۱۲]. روش تحلیل حدی از روش‌های بسیار مناسب برای تعیین حدود بار گسیختگی است. این روش که در قالب قضایای حدی مطرح شده است تعمیم اصل کار خمیری حداکثر<sup>۱</sup> است. اصل مزبور را هیل<sup>۲</sup> در سال ۱۹۴۸ مطرح کرد و پس از وی دراکر<sup>۳</sup>، گرین برگ<sup>۴</sup> و پراگر<sup>۵</sup> در سال ۱۹۵۲ با تعمیم اصل هیل، قضایای حدی را ارائه کردند [۱۷]. حل کامل مسائل مقدار مرزی در علم مکانیک جامدات نیازمند ارضای این معادله‌ها است: الف) معادله‌های تعادل، ب) معادله‌های رفتاری، ج) معادله‌های سازگاری. در روش تحلیل حدی، معادله‌های رفتار به شکلی ایده‌آل در نظر گرفته می‌شود. اساس قضایای حدی را نیز همین ایده‌آل‌سازی تشکیل داده است. این قضایا امکان تعیین حدود (بالا و پایین) بار گسیختگی را فراهم می‌کند.

۱. Principle of Maximum Plastic Work      ۲. Hill      ۳. Drucker  
۴. Greenberg      ۵. Prager

فرضیه‌های استفاده شده در روش تحلیل حدی عبارتند از:

الف) رفتار مصالح در حالت حدی به صورت خمیری کامل است ب) حالت حدی با تابعی محذب به معادله  $F(\sigma_{ij}) = 0$  که تابع تسلیم نامیده می‌شود بیان می‌گردد. نمایش این تابع در فضای تنش‌های اصلی به سطح تسلیم موسوم است. ج) رفتار خمیری مصالح تابع قانون جریان وابسته است. به عبارت دیگر:

$$\varepsilon_{ij}^p = \lambda \cdot \frac{\partial F(\sigma_1, \sigma_2, \sigma_3)}{\partial \sigma_{ij}} \quad \lambda \geq 0$$

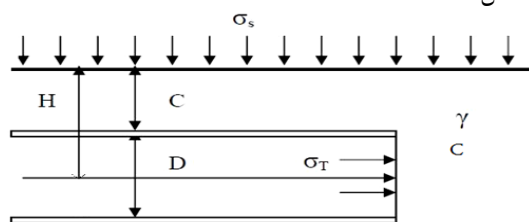
در این رابطه  $F =$  سطح تسلیم،  $\lambda =$  ضریب تناسب است که ضریبی اسکالر و مثبت است در قضیه مرز پایین، مسئله با تعریف میدان‌های فرضی تنش حل می‌شود. میدان تنش استفاده شده باید این شرایط را آماده کند:

الف) معادلات تعادل، ب) شرایط مرزی تنش، ج) عدم خروج بردار تنش از فضای تنش‌های محدود به سطح تسلیم.

بر اساس این قضیه، تحت هر میدان تنش فرضی که شرایط (الف تا ج) مهیا شود، جریان خمیری آزاد به‌وقوع نخواهد پیوست. به عبارت دیگر، بار خارجی نظیر میدان تنش مزبور از بار گسیختگی واقعی بیش‌تر نیست. از سویی دیگر در قضیه مرز بالا، مسئله با فرض مکانیسم گسیختگی و در نظر گرفتن شرایط سینماتیکی حل می‌شود. در این قضیه با در نظر گرفتن میدان سرعت فرضی و مساوی قراردادن کار نیروهای خارجی و داخلی، بار گسیختگی محاسبه می‌شود. بر اساس قضیه مرز بالا، اگر میدان سرعت در نظر گرفته شده شرایط مرزی سرعت و شرایط سازگاری را ارضا کند، بار محاسبه شده بیش از بارگسیختگی واقعی خواهد بود. از سویی با انتخاب میدان‌های مناسب تنش و سرعت و نزدیک کردن جواب‌های حاصل از دو روش می‌توان محدوده‌ای را که بار گسیختگی واقعی در آن قرار می‌گیرد، کوچک‌تر کرد. در مسائلی که جواب دو روش یکسان باشد، جواب واقعی به‌دست آمده است. بدین ترتیب در این روش جای‌گاه هر جواب نسبت به پاسخ واقعی مشخص است و کم و زیاد بودن تقریب حل کاملاً مشخص است. قدرت و استواری روش تحلیل حدی نیز در همین نکته است [۱۷] [۱۸] [۲۰].

### تحلیل لکا و دورميو

لکا و دورميو در سال ۱۹۹۰ کلی‌ترین راه حل برای تحلیل پایداری جبهه حفاری تونل را ارائه کردند و پایداری تونل‌های در حال حفاری در خاک‌های دارای چسبندگی و اصطکاک (C و  $\Phi$ ) را بررسی کردند و نتایج آن را با نتایج به‌دست آمده از آزمایش‌های سانتریفیوژ چامبون و کرت (۱۹۹۱) مقایسه کردند [۱۵]، [۲]، [۱۲]. در تحقیق مذکور با در نظر گرفتن دو مکانیزم برای تحلیل گسیختگی به‌سمت جبهه حفاری، پایداری جبهه تونل بررسی شده است. این مسئله در شکل ۴ نشان داده شده است.



شکل ۴. جبهه تونل و پارامترهای موجود در آن

این شکل حالتی را که یک تونل با سطح مقطع دایره‌ای به قطر (D) و ضخامت روباره (C) در حال اجرا است، را نشان می‌دهد که در آن عمق تونل به‌صورت  $H = \frac{D}{2} + C$  تعریف می‌شود. سرباری به مقدار ( $\sigma_s$ ) در سطح زمین وارد می‌شود، طول تحکیم نشده (P) صفر و فشار تکیه‌گاهی در جبهه حفاری ( $\sigma_T$ ) است. شرایط زمین در اطراف تونل یک‌نواخت فرض می‌شود و خاک با مدل مور-کلمب با چسبندگی 'C و زاویه اصطکاک داخلی  $\Phi'$  معین می‌شود. لکا- دورميو با تحقیقاتی که بر روی مواد اصطکاکي- چسبنده انجام دادند، این معادله را برای این نوع از مواد ارائه کردند [۴]:

$$\sigma_T = -C N_C + N_S \sigma_s + N_\gamma \gamma D \quad (1)$$

که در آن  $N_C$ ،  $N_\gamma$  و  $N_S$  ضرائب بی‌بعدی هستند که به زاویه اصطکاک داخلی و نسبت  $\frac{C}{D}$  بستگی دارند، و به‌ترتیب نشان‌دهنده اثر چسبندگی، وزن و سربار خاک هستند. و باید توجه کرد که [۴] [۱۵]:

$$N_C \tan \phi + 1 - N_S = 0 \quad (2)$$

مقاومت تراکمی تک‌محوری خاک عبارت است از:

$$\sigma_c = \frac{2c' \cos \phi'}{1 - \sin \phi'} \quad (۳)$$

و ضرائب رانکین برای حالت‌های محرک و مقاوم به ترتیب عبارتند از:

$$K_p = \frac{1 + \sin \phi'}{1 - \sin \phi'} \quad (۴)$$

$$K_a = \frac{1 - \sin \phi'}{1 + \sin \phi'} \quad (۵)$$

مکانیسم‌های شکستی که برای حل این مسئله در نظر گرفتند، متشکل از مخروط‌هایی با مقطع دایره است. زاویه رأس این مخروط‌ها برای برقراری قانون نرمالیت به برابر  $2\phi$  و سرعت حرکت آن‌ها  $V_d$  و موازی محور مخروط‌ها است.

آنالیز ابعادی پارامترهای حاکم بر مسئله نشان می‌دهد که پارامترهای بی‌بعد حاکم بر مسئله در کلی‌ترین حالت، پنج پارامتر  $K_a$  یا  $K_p$ ،  $\frac{c}{D}$ ،  $\frac{\sigma_s}{\sigma_c}$ ،  $\frac{\sigma_T}{\sigma_c}$ ،  $\frac{\gamma D}{\sigma_c}$  هستند. در صورتی که فشار موجود روی جبهه حفاری صفر در نظر گرفته شود، پارامتر بی‌بعد  $\frac{\sigma_T}{\sigma_c}$  حذف می‌شود. همچنین در صورتی که مکانیزم گسیختگی بهینه به سطح زمین نرسد، پارامتر بی‌بعد  $\frac{\sigma_s}{\sigma_c}$  نیز تأثیری بر نتایج نخواهد داشت. اگر کار نیروی خارجی  $P_e$  و کار نیروی داخلی  $P_v$  باشد، بر طبق قضیه مرز مذکور داریم:

$$P_e \leq P_v \quad (۶)$$

در این روش، کار نیروهای داخلی ( $P_v$ ) و کار نیروهای خارجی ( $P_e$ ) با استفاده از پارامترهای بی‌بعد  $\frac{\sigma_s}{\sigma_c}$ ،  $\frac{\sigma_T}{\sigma_c}$  و  $\frac{\gamma D}{\sigma_c}$  در ابتدا به صورت جداگانه محاسبه می‌شود و در نامعادله (۶) قرار می‌گیرند تا فشار حدی از این نامعادلات به دست آید، پس از انجام آن و جای‌گذاری در رابطه (۶) این رابطه به دست می‌آید:

$$N_s Q_s + N_\gamma Q_\gamma \leq Q_T \quad (۷)$$

که در این معادله،  $Q_s$ ،  $Q_\gamma$  و  $Q_T$  پارامترهایی هستند که به وسیله آن‌ها به ترتیب اثر فشار سربار روی سطح زمین، اثر وزن خاک و اثر فشار جبهه حفاری، در معادلات اعمال می‌شوند و با این روابط تعریف می‌گردند:

$$Q_s = (K_p - 1) \frac{\gamma_s}{\sigma_c} + 1$$

$$Q_T = (K_p - 1) \frac{\sigma_T}{\sigma_c} + 1 \quad (۸)$$



$$Q_{\gamma} = (K_p - 1) \frac{\gamma D}{\sigma_c}$$

از دیدگاه مهندسی پارامترهای  $Q_{\gamma}$  و  $Q_s$  با شرایط هندسی اعمال می‌شوند و هدف به‌دست آوردن  $Q_T$  و یا به‌عبارت دیگر مقدار فشار  $\sigma_T$  ای است که بر جبهه حفاری وارد می‌گردد، به‌طوری که از ناپایداری جبهه حفاری جلوگیری می‌کند. این  $\sigma_T$  که به فشار حدی معروف است بیش‌ترین مقدار  $\sigma_T$  است که از تغییر پارامتر مجهول مکانیزم، یعنی زاویه محور مخروط اول با محور تونل در رابطه (۷) به‌دست می‌آید.

هم‌چنین روابط مربوط به  $N_{\gamma}$  و  $N_s$  نیز عبارتند از:

$$N_{\gamma} = \frac{1}{3} R_B \left[ 1 - \frac{R_D^3}{R_E^3} \right] \operatorname{tg}(\alpha) \quad (9)$$

$$N_s = \frac{1}{\cos 2\varphi - \cos 2\alpha} \frac{R_D^2}{R_E} \operatorname{tg}(\alpha) \quad (10)$$

و مقادیر  $R_B$  و  $R_E, R_D$  برابر با:

$$R_B = \frac{\cos(\alpha - \varphi) \cos(\alpha + \varphi)}{\sin 2\varphi} \quad (11)$$

$$R_E = \sqrt{(\sin 2(a - \varphi') \sin 2(a + \varphi'))} \quad (12)$$

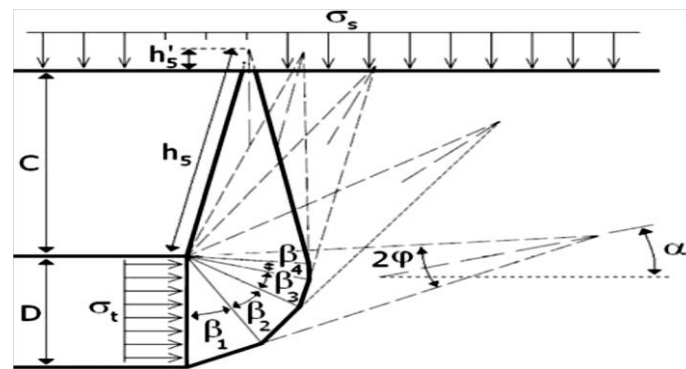
$$R_D = \sin(2\alpha) - \frac{2H}{D} \sin(2\varphi') \quad (13)$$

هم‌چنین با استفاده از معادله (۱) می‌توان حداقل چسبندگی مورد نیاز برای این‌که جبهه بدون تحکیم پایدار باقی بماند، به‌صورت زیر تعیین کرد. در صورتی که شکستگی به سطح زمین نرسد معادله (۱) به‌صورت زیر در می‌آید [۱۴]:

$$\sigma_t = N_{\gamma} \gamma D - c \cot g(\varphi)$$

$$\sigma_t \leq 0 \Leftrightarrow c \geq c_{\text{crit}} = N_{\gamma} \gamma D \tan \varphi \quad (14)$$

مولن و همکاران (۲۰۰۹) با بررسی‌هایی که بر روی مکانیسم شکست لکا و دورمیو (۱۹۹۰) انجام دادند توانستند آن را بهبود ببخشند. در واقع آن‌ها پیشنهاد دادند که سطح لغزش سه‌بعدی در مکانیسم لکا و دورمیو به راحتی می‌تواند توسعه پیدا کنند و تنها ۲ بلوک صلب مخروطی در جلوی جبهه تونل تشکیل نشود. در واقع مکانیسمی که مولن و همکاران (۲۰۰۹) پیشنهاد دادند، یک مکانیسم چند بلوکی است که از  $\pi$  مخروط صلب ناقص با سطح مقطع دایره‌ای و زاویه بازشدگی  $2\varphi$  تشکیل می‌شود (شکل ۵) [۱۵] [۱۶].



شکل ۵. مکانیسم اصلاح شده لکا و دورمیو (مولن و همکاران (۲۰۰۹))

در سال ۲۰۱۰ سوبارا و همکاران، روش لکا و دورمیو (۱۹۹۰) و مولن و همکاران (۲۰۰۹) را بهبود بخشیدند. در واقع آن‌ها مکانیسمی را پیشنهاد دادند که در آن تمام جبهه تونل (دایره کامل) ریزش می‌کند، بر خلاف مکانیسم‌های قبلی که فقط یک مقطع بیضوی از کل جبهه ریزش می‌کند. مولن (۲۰۰۹) در نتایجی که به دست آورد نشان داد که برای یک مکانیسم پنج بلوکی ( $n=5$ )، شواهد کافی وجود دارد که افزایش تعداد بلوک‌ها به بیش از ۵ عدد، تنها باعث ۱٪ بهبود در دقت جواب‌ها می‌گردد [۱۵]. هم‌چنین سوبارا و همکاران (۲۰۱۰) با بررسی‌هایی که بر روی سه نمونه خاک مختلف انجام دادند به این نتیجه رسیدند که مکانیسم تک بلوکی تنها برای خاک بدون چسبندگی ( $c=0$ ) و برای مقادیر بزرگی از زاویه اصطکاک داخلی ( $\phi = 40$ ) به کار برود چرا که افزایش تعداد بلوک‌های مخروطی در این نوع از خاک‌ها مقدار فشار اعمالی بر جبهه تونل را به صورت بسیار ناچیزی بهبود می‌بخشد (کم‌تر از ۱ درصد). از این رو مکانیسم شکست مذکور استفاده شد. این محققان با بررسی‌هایی که انجام دادند این پیشنهاد را دادند که برای به دست آوردن مقادیر  $N_C$ ،  $N_S$  و  $N_\gamma$  علاوه بر فرمول‌های مربوطه می‌توان از جدول ۱ نیز استفاده کرد که برای مقادیر مختلفی از  $\frac{c}{D}$  و  $\phi$  به دست آمده است.

جدول ۱. مقادیر  $N_C$ ،  $N_S$  و  $N_\gamma$  بر اساس  $\Phi$  و  $\frac{C}{D}$  (سوپارا (۲۰۱۰))

	C/D						
	۰/۴	۰/۶	۰/۸	۱	۱/۵	۱/۶	۲
Values of $N_\gamma$							
۱۵	۰/۳۴۶	۰/۳۶۵	۰/۳۷۴	۰/۳۷۸	۰/۳۷۸	۰/۳۷۸	۰/۳۷۸
۲۰	۰/۲۴۷	۰/۲۵۱	۰/۲۵۲	۰/۲۵۲	۰/۲۵۲	۰/۲۵۲	۰/۲۵۲
۲۵	۰/۱۷۹	۰/۱۷۹	۰/۱۷۹	۰/۱۷۹	۰/۱۷۹	۰/۱۷۹	۰/۱۷۹
۳۰	۰/۱۳۲	۰/۱۳۲	۰/۱۳۲	۰/۱۳۲	۰/۱۳۲	۰/۱۳۲	۰/۱۳۲
۳۵	۰/۰۹۹	۰/۰۹۹	۰/۰۹۹	۰/۰۹۹	۰/۰۹۹	۰/۰۹۹	۰/۰۹۹
۴۰	۰/۰۷۵	۰/۰۷۵	۰/۰۷۵	۰/۰۷۵	۰/۰۷۵	۰/۰۷۵	۰/۰۷۵
Values of $N_c$							
۱۵	۳/۱۷۲	۳/۳۹۹	۳/۵۵۸	۳/۷۰۸	۳/۷۳۱	۳/۷۳۱	۳/۷۳۱
۲۰	۲/۶۰۱	۲/۷۰۴	۲/۷۴۴	۲/۷۴۴	۲/۷۴۴	۲/۷۴۴	۲/۷۴۴
۲۵	۲/۱۴۱	۲/۱۴۱	۲/۱۴۱	۲/۱۴۱	۲/۱۴۱	۲/۱۴۱	۲/۱۴۱
۳۰	۱/۷۳۲	۱/۷۳۲	۱/۷۳۲	۱/۷۳۲	۱/۷۳۲	۱/۷۳۲	۱/۷۳۲
۳۵	۱/۴۲۸	۱/۴۲۸	۱/۴۲۸	۱/۴۲۸	۱/۴۲۸	۱/۴۲۸	۱/۴۲۸
۴۰	۱/۱۹۱	۱/۱۹۱	۱/۱۹۱	۱/۱۹۱	۱/۱۹۱	۱/۱۹۱	۱/۱۹۱
Values of $N_s$							
۱۵	۰/۱۵۰	۰/۰۸۹	۰/۰۴۷	۰/۰۰۶	۰	۰	۰
۲۰	۰/۰۵۳	۰/۰۱۶	۰	۰	۰	۰	۰
۲۵	۰	۰	۰	۰	۰	۰	۰
۳۰	۰	۰	۰	۰	۰	۰	۰
۳۵	۰	۰	۰	۰	۰	۰	۰
۴۰	۰	۰	۰	۰	۰	۰	۰

### شرایط زمین شناسی تونل متروی کرج

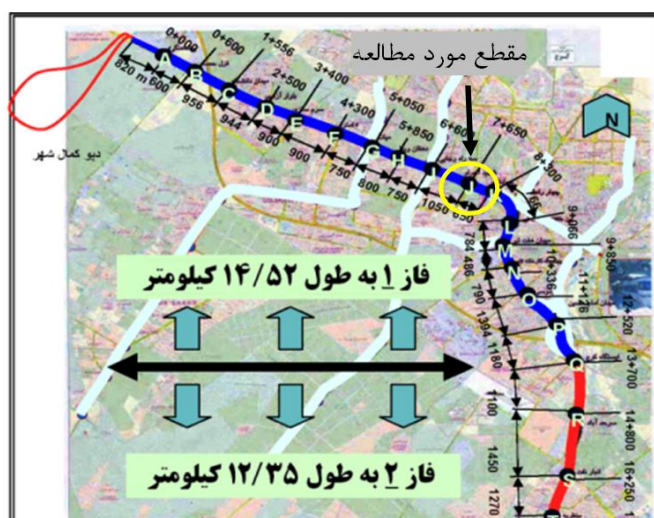
پروژه مورد نظر ساخت تعداد ۶ ایستگاه و تونل بین آنها در مسیر قطعه دوم خط مصوب قطار شهری کرج در امتداد بلوار شهید بهشتی و حفاصل محدودهٔ سرم‌سازی و جهان‌شهر واقع در ناحیه شمال غربی شهر کرج است. موقعیت محدودهٔ مورد نظر در شکل ۶ نشان داده شده است. این تونل به طول حدود ۵ کیلومتر در امتداد شرقی- غربی از کیلومتر ۰+۲ تا

۶+۹۰۰ مسیر مصوب متروی کرج واقع است. مقطع بررسی شده در ۱+۰۰۰ کیلومتری از انتهای تونل قرار دارد که دارای روباره‌ای به ضخامت حدود ۸ متر است. هم‌چنین تونل مذکور با استفاده از TBM نوع EPB به قطر ۱۰ متر حفاری می‌گردد.

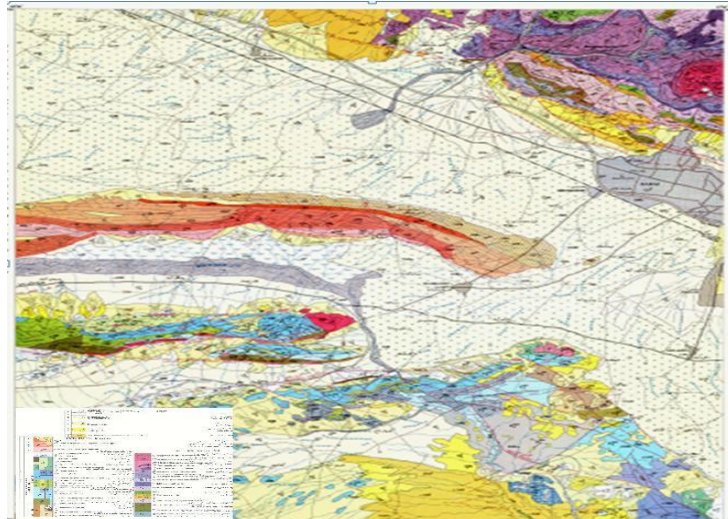
ایران در بخش میانی کمربند چین خورده مدیترانه، هیمالیا، اندونزی بین مناطق آلپ و هیمالیا قرار دارد. پهنه ایران زمین در بین دو پوسته قاره‌ای قدیمی یکی عربستان در جنوب باختری و دیگری توران در شمال خاوری فشرده شده است. این مسئله در روند حوادث زمین‌شناسی ایران تأثیر به‌سزائی داشته است. تاریخچه حوادث زمین‌شناسی ایران شکل‌گیری پهنه‌های زمین‌شناسی با ویژگی‌های گوناگون را سبب شده است که بر این اساس می‌توان گستره این سرزمین را به واحدهای مختلفی تقسیم کرد که حد و مرز آن‌ها اکثراً با گسل‌های بزرگ و مهم مشخص شده و هر منطقه اختصاصات خود را داراست. به‌طورکلی می‌توان برحسب موقعیت جغرافیایی، ایران را به ۵ منطقه اصلی تقسیم کرد. این مناطق شامل زون زاگرس، زون سنندج سیرجان، زون ایران مرکزی، زون شرق و جنوب شرق ایران و بالاخره زون البرز است. شهر کرج در پای دامنه جنوبی البرز مرکزی و حاشیه شمالی‌ترین فرونشست ایران مرکزی استقرار یافته است. تقریباً همه ارتفاعات منطقه شمال کرج را سنگ‌های منتسب به سازند کرج تشکیل می‌دهند که لیتولوژی آن را شیل و توف تشکیل می‌دهند و نشانه بارز این سازند نیز توف‌های سبز رنگ معروف به توف‌های کرج است (شکل ۷).

با توجه به نقشه‌های توپوگرافی موجود محدوده احداث این خط مترو کرج حدوداً در تراز ارتفاعی ۱۳۰۵ متر از سطح دریای آزاد قرار می‌گیرد. رسوب‌های آبرفتی گستره کرج حاصل فعالیت رودخانه‌ها و سیلاب‌های فصلی منشأ گرفته از ارتفاعات شمال کرج است. صرف نظر از تقسیمات زمین‌شناسی و توالی چینه‌شناسی، ویژگی مخروط افکنه‌ها از دیدگاه ژئومورفولوژی مهندسی و رسوب‌شناسی وجود تغییرات تدریجی دانه‌بندی در مسیر شمال به جنوب است. بدین مفهوم که هر چه از خط مرزی دشت و ارتفاعات مجاور آن دور شویم از محدوده دانه‌بندی درشت به سمت خاک‌های ریزدانه نزدیک خواهیم شد. چنان‌که در بالا بیان شد ارتفاعات شمال کرج پهنه تظاهر سنگ‌های منتسب به سازند کرج و به‌ویژه سنگ‌های توف

سبز هستند که تغذیه کننده اصلی رسوبات دشت کرج محسوب می‌گردند و بخش اعظم قطعات و عناصر تشکیل دهنده رسوبات آبرفتی گستره شهر کرج اعم از تخته سنگ‌ها، قلوه سنگ‌ها، شن و ریگ‌ها را شامل می‌شوند. با توجه به تقسیم‌بندی رسوبات آبرفتی گستره کرج و گمانه‌های حفر شده در مقطع پژوهشی فعلی و مصالح موجود این رسوبات را می‌توان جزء رسوبات جوان دانه‌ریز و درشت آبرفتی قرار داد. با هدف شناخت دقیق وضعیت لایه‌های خاک در محل ساخت‌گاه بررسی شده اقدام به حفر ۴۰ حلقه گمانه شناسایی ماشینی و ۱۸ حلقه چاه دستی در محدوده ساخت‌گاه گردید (شکل ۸).



شکل ۶. موقعیت متروی شهر کرج



شکل ۷. نقشه ۱:۱۰۰۰۰۰ زمین‌شناسی مسیر مترو کرج

در هیچ یک از گمانه‌های حفاری شده تا عمق ۲۵ الی ۳۰ متری سطح آب زیرزمینی مشاهده نشد. لایه‌های خاک مطابق سیستم متحد (U.S.C.S) و بر اساس نتایج آزمایش‌ها و مشاهده‌های میدانی در مقطع بررسی شده GW-GP-GM نام‌گذاری شده‌اند.

### محاسبه فشار نگهداری جبهه کار تونل به روش تحلیلی

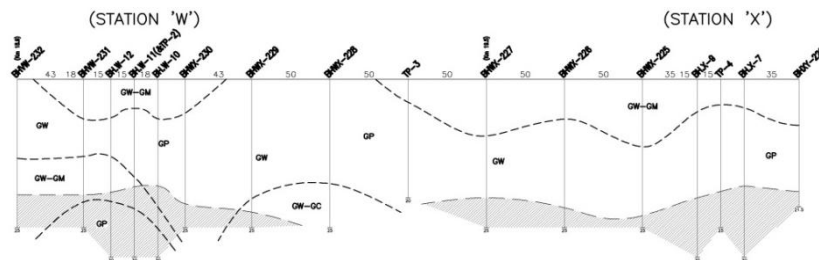
با توجه به آنچه قبلاً گفته شد، اساس روش لکا- دورمبو، آنالیز حدی است. پارامترهای ورودی عبارتند از: ۱. وزن مخصوص ( $\gamma$ )، ۲. چسبندگی (C)، ۳. زاویه اصطکاک داخلی ( $\Phi$ )، ۴. ضخامت روباره (C)، ۵. قطر تونل (D)، ۶. بار یک‌نواخت وارد شده بر سطح زمین ( $\sigma_s$ )، ۷. وزن مخصوص اشباع ( $\gamma'$ ) و ارتفاع آب زیرزمینی از تاج تونل ( $h_w$ ) (در صورت وجود آب زیرزمینی).

مشخصات هندسی و پارامترهای ژئوتکنیکی مربوط به زمین اطراف تونل در مقطع مورد نظر در جدول ۲ آورده شده است:

جدول ۲. پارامترهای ژئوتکنیکی مربوط به زمین و هندسه تونل

	حدداقل	میانگین	حداکثر	انحراف معیار
عدد نفوذ استاندارد (N) S.P.T	>۶۰			
ضریب ارتجاعی ( $E_S$ (MPa))	۱۰۰			
نسبت پواسون $\nu$	۰/۳			
زاویه اصطکاک داخلی ( $\varphi$ )	۳۷	۴۰	۴۳	۴/۲
چسبندگی (c) (kPa)	۰/۵	۶	۱۱	۷/۳
ضخامت روباره (m)	۸			
قطر تونل (m)	۱۰			

در این مقطع، پارامترهای مقاومت برشی زمین یعنی چسبندگی و زاویه اصطکاک داخلی به ترتیب ۱۱ کیلو پاسکال و ۴۳ درجه هستند، که به دلیل عدم قطعیت در زاویه اصطکاک داخلی، محاسبات برای مقدار میانگین زوایای اصطکاک داخلی یعنی ۴۰ درجه انجام شد.



شکل ۸. نیمرخ طولی گمانه‌ها در مقطع مورد بررسی

با داشتن پارامترهای ژئوتکنیکی خاک (جدول ۲) و حل روابط مربوط به مکانیسم تک

بلوکی خواهیم داشت:

$N_S$	$N_\gamma$	$N_C$	$R_B$	$K_P$	$\sigma_c$ (kPa)	$Q_S$	$Q_\gamma$	$Q_T$	$\sigma_t$ (kPa)
۰	۰/۰۶۶	۰/۳۶	۱/۱۹	۴/۵۶	۲۵/۶۷	۱/۹	۲۷/۷۷	۱/۸۶	۶/۰۶

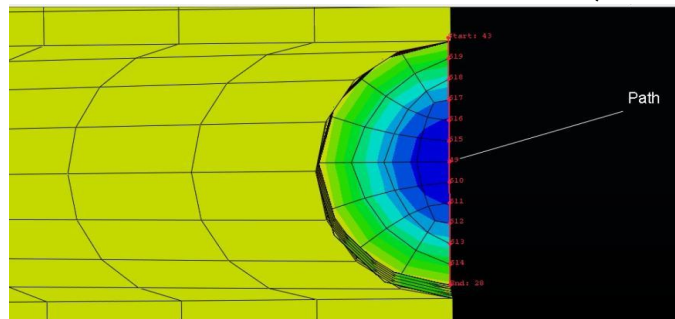
سپس می‌توان مقدار حداقل چسبندگی مورد نیاز برای این‌که جبهه بدون اعمال فشار بر

جبهه پایدار بماند را به دست آورد:

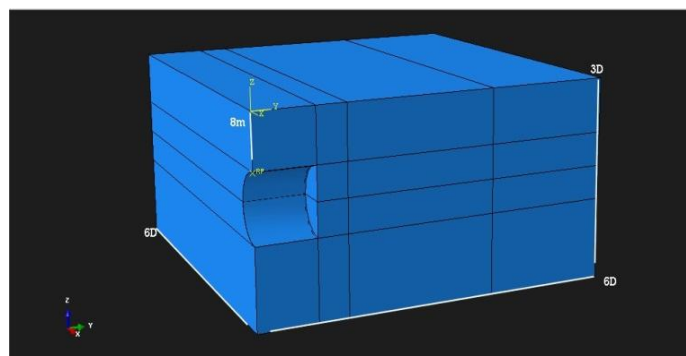
$$c = c_{crit} = N_\gamma \gamma D \tan \varphi = 11 \text{ kPa}$$

### محاسبه فشار نگهداری جبهه کار تونل با استفاده از مدل‌سازی عددی

برای انجام مدل‌سازی عددی از نرم‌افزار ABAQUS استفاده شده است، ABAQUS مجموعه‌ای از برنامه‌های مدل‌سازی بسیار توانمند است که مبتنی بر روش اجزای محدود است [۱۹]. پارامترهای استفاده شده برای مدل‌سازی در جدول ۲ نشان داده شده است. برای مشاهده مقدار جابه‌جایی جبهه کار تونل، در مدل ساخته شده، مسیری مستقیم و قائم بر روی جبهه تعیین گردید سپس میزان جابه‌جایی در طول این مسیر قرائت گردید (شکل ۹). مدل از چهارده هزار المان آجری شکل از نوع C3D8 که مناسب‌ترین نوع از انواع المان‌ها (مثلثی، گوه‌ای و غیره) است ساخته شده است. در شکل ۱۰ ابعاد نهایی مدل ساخته شده نشان داده شده است که این ابعاد پس از آن‌که مقدار تنش و جابه‌جایی‌ها در مدل هم‌گرا گردید تعیین و انتخاب شد.



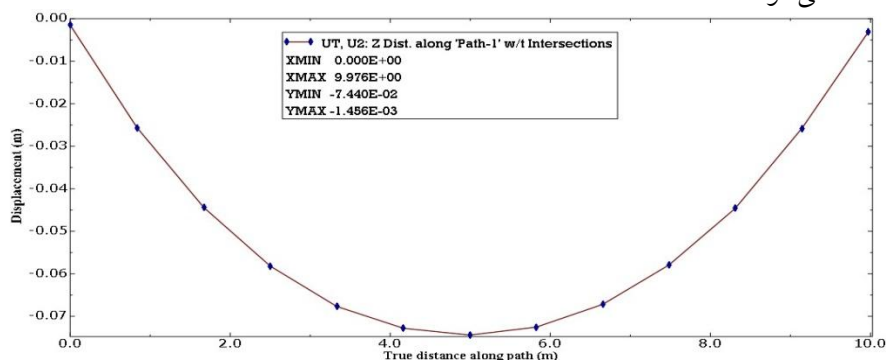
شکل ۹. جبهه تونل و مسیر مشخص شده بر روی آن برای بررسی میزان جابه‌جایی در طول آن



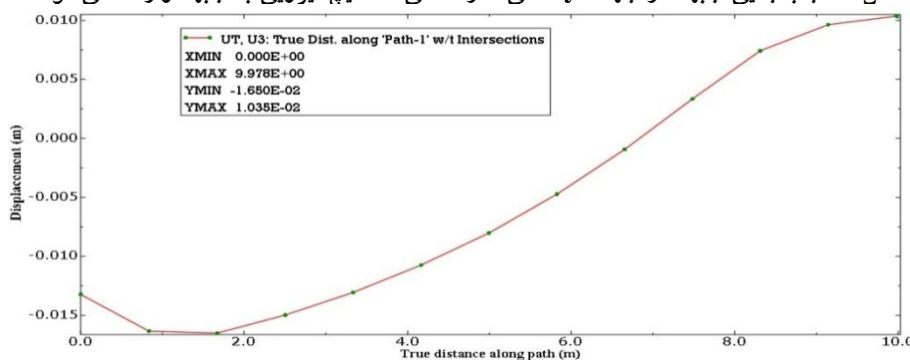
شکل ۱۰. ابعاد نهایی مدل



ابتدا در حالتی که هیچ نیرویی بر جبهه تونل وارد نمی‌شود مدل ساخته شده تونل ارزیابی می‌شود تا رفتار جبهه تونل در حالت عادی، مشخص و سپس بر اساس میزان جابه‌جایی آن، با توجه به معیارهایی که در این زمینه وجود دارد بتوان حداقل فشار اعمالی بر جبهه تونل را تعیین کرد. به‌همین منظور در شکل‌های ۱۱ و ۱۲ نمودارهای جابه‌جایی در طول مسیر تعیین شده و در مدل ساخته شده تونل در حالتی که هیچ نیرویی بر جبهه تونل وارد نمی‌گردد مشاهده می‌شود:



شکل ۱۱. جابه‌جایی جبهه در جهت  $y$  (افقی) در حالتی که هیچ نیرویی به جبهه وارد نمی‌شود

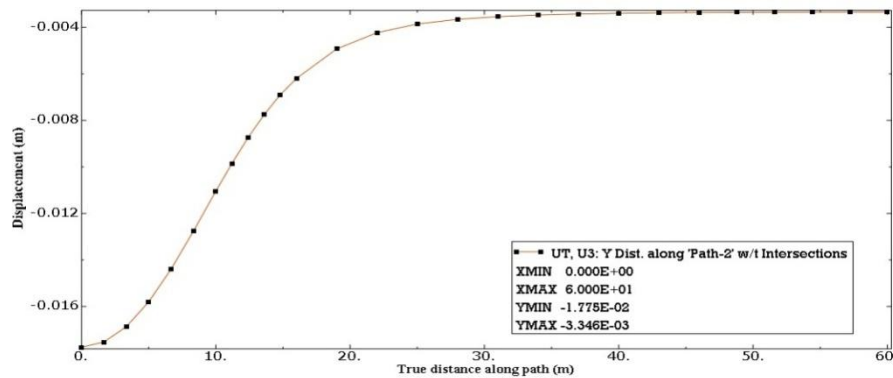


شکل ۱۲. جابه‌جایی قائم جبهه در طول مسیر (تاج تا کف تونل) در حالتی که هیچ نیرویی به جبهه وارد نمی‌شود

در این نمودارها مقدار حداقل و حداکثر جابه‌جایی‌های افقی ( $U_2$ ) و قائم ( $U_3$ ) نشان داده شده است. چنان‌که ملاحظه می‌شود حداکثر جابه‌جایی جبهه، در جهت  $y$  (افقی)،  $7/5$  سانتی‌متر است که دقیقاً در مرکز جبهه تونل رخ می‌دهد، و در جهت قائم حدود  $1/6$  سانتی‌متر

است که در نواحی نزدیک به تاج تونل مشاهده می‌شود. هم‌چنین در شکل ۱۳ می‌توان میزان نشست زمین در جهت محور تونل در حالتی که هیچ نیرویی بر جبهه تونل وارد نمی‌گردد را مشاهده کرد که بر اساس این نمودار مقدار نشست درست بالای جبهه تونل حدود ۱/۱ سانتی‌متر است.

تحقیقات کیرش (۲۰۱۰) نشان می‌دهد که اگر جابه‌جایی جبهه حدود ۱ درصد قطر تونل باشد جبهه پایدار است از طرفی شرکت SELI در گزارش‌هایی که ارائه کرده حد مجاز این جابه‌جایی‌ها را با توجه به تجارب این شرکت در استفاده از تونل‌سازی سپری در زمین‌های نرم، کم‌تر از یک درصد شعاع تونل پیشنهاد کرده است [۲۱].

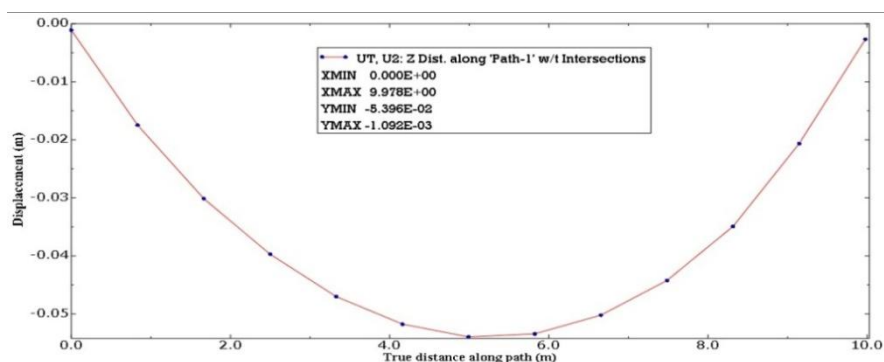


شکل ۱۳. نمودار نشست سطح زمین در جهت محور تونل

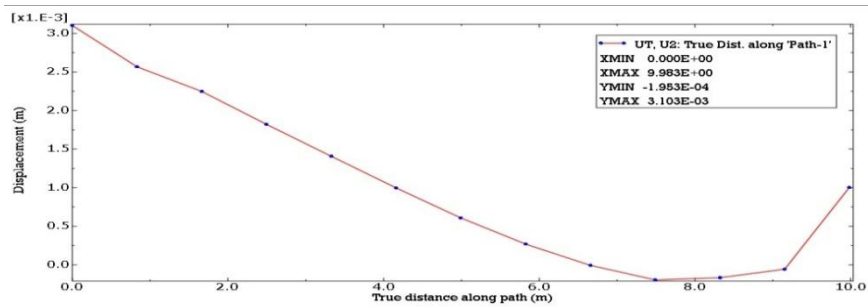
### نحوه تعیین کردن فشار لازم برای نگهداری جبهه کار تونل ( $\sigma_T$ ) در مدل عددی

در سپرهای فشار تعادلی زمین، فشار لازم برای نگهداری جبهه کار، در هنگام حفر تونل با استفاده از این نوع از سپر (EPB)، برابر با همان فشاری است که از طرف زمین به جبهه کار وارد می‌شود. به‌منظور تعیین این فشار با توجه به این‌که نقاط شاهد بعد از حفر تونل به طرف داخل تونل جابه‌جا شده‌اند، اقدام به وارد کردن فشاری به سطح جبهه کار تونل در مدل شد. مقدار فشار اولیه به‌صورت فرضی در نظر گرفته شد و پس از وارد کردن این فشار به جبهه کار و حل شدن دوباره مدل، مجدداً میزان جابه‌جایی نقاط شاهد کنترل شد و این عمل تا زمان

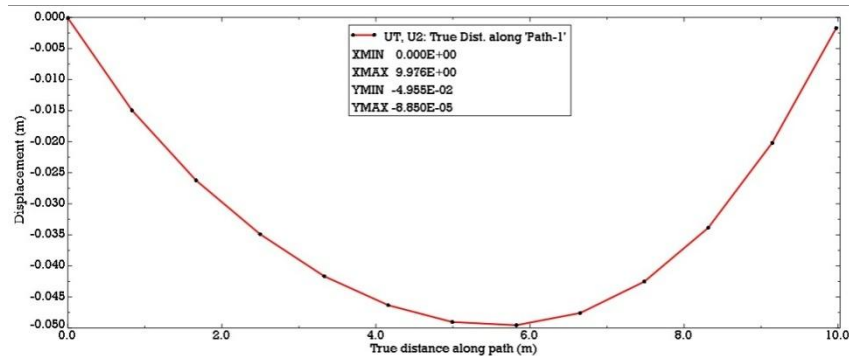
صفر و یا ناچیز شدن مقدار جابه‌جایی‌ها، ادامه پیدا کرد و در نهایت فشاری که در اثر وارد شدن آن فشار به جبهه کار تونل، مقدار جابه‌جایی نقاط شاهد صفر یا ناچیز شد به‌عنوان فشاری که از طرف زمین به جبهه کار تونل وارد می‌شود، ارائه شد. همچنین میزان جابه‌جایی‌های جبهه کار در اثر اعمال فشار حاصل از روش تحلیلی لکا- دورمیو (مرز بالا) نیز بررسی شد. (شکل ۱۴) و در نهایت، در مقطعی که میزان حداکثر جابه‌جایی جبهه کار تونل بیش از ۱ درصد شعاع تونل بود، فشاری که در اثر وارد شدن آن به جبهه کار، میزان جابه‌جایی‌ها کم‌تر از ۱ درصد از شعاع تونل می‌شود، نیز به‌دست می‌آید که به‌عنوان فشار طراحی ارائه می‌شود و این مقدار را می‌توان برای اعمال بر نمونه واقعی تونل به‌کار برد. با توجه به این‌که، حداکثر جابه‌جایی جبهه کار بعد از حفاری و بعد از اعمال فشار حاصل از روش تحلیلی بر جبهه کار بیش از یک درصد شعاع تونل بوده است، به همین سبب، فشار لازم برای جلوگیری از جابه‌جایی‌هایی بیش از یک درصد شعاع تونل نیز به‌دست آورده شد. به‌طوری‌که با اعمال فشاری معادل ۸ کیلو پاسکال بر جبهه، حداکثر جابه‌جایی افقی جبهه کار کم‌تر از یک درصد شعاع تونل یعنی ۴۹ میلی‌متر خواهد شد که این میزان نشست در قسمت میانی جبهه دیده می‌شود (شکل ۱۶). همچنین با اعمال فشاری معادل با ۱۲۰ کیلو پاسکال بر جبهه، میزان جابه‌جایی افقی جبهه بسیار ناچیز می‌گردد (شکل ۱۵) که این فشار معادل فشاری است که از طرف زمین بر جبهه تونل وارد می‌شود.



شکل ۱۴. جابه‌جایی جبهه در جهت  $y$  (افقی) در شرایطی که نیروی حاصل از روش تحلیلی به جبهه وارد می‌گردد



شکل ۱۵. اعمال فشار بر جبهه برای صفر کردن جابه‌جایی آن



شکل ۱۶. جابه‌جایی جبهه در جهت  $y$  (افقی) در شرایطی که نیروی ۹ کیلوپاسکال بر جبهه تونل وارد می‌گردد

### نتیجه‌گیری

با توجه به پژوهش انجام شده:

- نزدیک بودن نتایج روش تحلیلی و عددی استفاده شده در این تحقیق نشان‌دهنده درستی نتایج روش تحلیلی استفاده شده (روش لکا و دورمبو (۱۹۹۰)) است به طوری که می‌توان مقدار فشار به دست آمده از این روش را به عنوان فشار اعمال شده بر جبهه تونل ارائه کرد.
- در تعیین فشار اعمال بر جبهه ( $\sigma_t$ ) به روش تحلیلی، استفاده از اصل انطباق (استفاده از جدول ۱) برای تعیین مقادیر  $N_C$ ،  $N_S$  و  $N_T$  به جای استفاده از فرمول‌های مربوط به این

- پارامترها، خطای بسیار ناچیزی ایجاد می‌کند (حدود ۱ درصد) به همین سبب استفاده از این روش سرعت محاسبات تحلیلی را بیش تر می‌کند.
- بر اساس محاسبه‌های صورت گرفته مقدار چسبندگی لازم برای این‌که جبهه تونل بدون تحکیم پایدار باقی بماند حدود ۱۱ کیلو پاسکال تخمین زده شد.
  - تحلیل عددی نشان می‌دهد که، با اعمال فشار حاصل از روش لکا و دورمیو (مرز بالایی) به جبهه کار تونل، میزان جابه‌جایی‌های رخ داده در جهت  $Y$ ، در مرز حالت ایمن و غیر ایمن قرار می‌گیرد (۵ سانتی متر) و این مقدار فشار اعمال شده بر جبهه تونل میزان نشست قائم جبهه را به‌طور چشم‌گیری کاهش می‌دهد و البته تأثیر ناچیزی نیز بر روی بهبود مقدار نشست سطح زمین دارد.
  - بر اساس نتایج عملی (معیار) شرکت SELI که حاصل تجربه چندین ساله در امر تونل‌سازی است می‌توان تحلیل را به طوری نشان داد که جبهه تونل در مقطع مورد نظر ناپایدار باشد زیرا درحالتی که هیچ‌گونه فشاری به جبهه تونل وارد نمی‌شود حدود ۷/۵ سانتی متر جابه‌جایی در جهت  $Y$  (افقی) روی می‌دهد (بیش از ۱ درصد از شعاع تونل). به همین سبب استفاده از روش‌های پیش تحکیمی برای تحکیم جبهه قبل از حفاری ضروری به‌نظر می‌رسد. ولی بر اساس معیار کیرش (۲۰۱۰) با این میزان جابه‌جایی (۷/۵ سانتی متر) جبهه پایدار باقی می‌ماند زیرا میزان جابه‌جایی کم‌تر از ۱ درصد قطر تونل است.
  - در این تحقیق با بررسی مقدار جابه‌جایی جبهه و میزان نشست سطح زمین در بالای جبهه در حالتی که هیچ‌گونه فشاری بر جبهه اعمال نمی‌گردد، حدود ۱/۱ سانتی متر است که بر اساس این میزان نشست می‌توان گفت که نظر کیرش در مورد میزان جابه‌جایی جبهه و پایدار بودن یا نبودن جبهه تونل صحیح به‌نظر می‌رسد و نظر شرکت SELI در این رابطه محافظه کارانه است بنا بر این استفاده از نظرات کیرش در این زمینه پیشنهاد می‌گردد.

### تقدیر و تشکر

از شرکت سهامی سابیر که در تهیه داده‌های مورد نظر با ما همکاری بسیار خوبی داشته‌اند، کمال تشکر و قدردانی را داریم.

### منابع

1. Anagnostou G., Kovari K., "The Face Stability of Slurry-Shield-Driven Tunnels", *Tunnelling and Underground Space Technology*, Vol.9, No.2 (1994) 156-174.
2. Leca E., Panet M., "Upper and Lower Bound Solutions for the Face Stability of Shallow Circular Tunnels in Frictional Material", *Geotechnic*, Vol. 40, No. 4 (1990) 581-606.
3. Vermeer P., Ruse N., Marcher, Thomas, "Tunnel Heading Stability in Drained Ground", *Felsbau* 20, No. 6 (2002) 8-18.
4. Soubra A. H., "Three-Dimensional Face Stability Analysis of Shallow Circular Tunnels", ENSAIS, Strasbourg, France (2002).
5. Lee I. M., NAM S. W., Lee J. S., "Effect of Seepage Force on Tunnel Face Stability Reinforced with Multi-Step Pipe Grouting", *Tunnelling and Underground Space Technology*, No.19, (2004) 551-565.
6. Broere W., "Tunnel Face stability & New CPT Application", Ph.D Thesis, University of Delft, Netherland (2001).
7. Kanayasu S., Kubota I., Shikibu N., "Stability of Face During Shield Tunnelling-A Survey of Japanese Shield Tunnelling", In Fujita and Kusakabe [77], 337-343.

8. Anagnostou G., Kovari K., "Face Stability Conditions with Earth-Pressure-Balanced Shields", *Tunnelling and Underground Space Technology*, Vol. 11, No. 2 (1996) 165-173.
9. Davis E. H., Gunn M. J., Mair R. J., Seneviratne H, N., "The Stability of Shallow Tunnel and Underground Opening in Cohesive Matrial", *Geotechnique*, vol. 30, No.4 (1980) 397-416.
10. Kirsch A., "Experimental and Numerical Investigation of the Face Stability of Shallow Tunnels in Sand", *Techniqueserster* 13, 6020 Innsbruck, Austria (2007).
11. Manuel J. M. M., Rodriguez L. E. M., "Discrete Numerical Model for Analysis of Earth Pressure Balance Tunnel Excavation", *Geotechnical and Geoenvironmental Engineering*, Vol. 131, No. 10 (2005) 1234-1242.
12. Lee I. M., Nam S. W., "The Study of Seepage Forces Acting on the Tunnel Lining and Tunnel Face in Shallow Tunnels", *Tunnelling and Underground Space Technology*, No. 16, (2001) 31-40.
13. Chambone P., Corte J. F., "Shallow Tunnels in Cohesionless Soil: Stability of Tunnel Face", *ASCE*, Vol.120, No.7 (1994)1148-1165.
14. Anagnostou G., Perazzelli P., Schurch R., "Face Stability and Required Support Pressure for TBM Driven Tunnels with Ideal Face Membrane-Drained Case", *Tunnelling and Underground Space Technology*, Vol. 10, No.10 (2010).
15. Soubra A. H., Dias D., Mollon G., "Face Stability Analysis of Circular Tunnels Driven by a Pressurized Shield", *M.ASCE*, No.1, Vol.136 (2010) 215-229.

16. Soubra A. H., Dias D., Mollon G., "Probabilistic Analysis and Design of Circular Tunnel Against Face Stability", *Geotechnical and Geoenvironmental Engineering*, No. 6, Vol. 9 (2010) 237-249.
17. Chen W. F., Liu X. L., "Limit Analysis in Soil Mechanics", Elsevier Science Publishers B.V. (1990).
18. Davis R.O., Selvadurai A. P., "Plasticity and Geomechanics", Cambridge University Press (2002).
19. ABAQUS, "Theory manual", Version 6.10.1. Hibbit, Karlson and Sorensen Inc, USA (2010).

۲۰. عسگری فرج الله، تحلیل سه بعدی پایداری شیروانی‌های همگن و ناهمگن در حالات استاتیکی و

دینامیکی به روش آنالیز حسی، رساله دکتری، دانشکده فنی دانشگاه تهران (۱۳۷۸).

۲۱. شرکت سوفرتو، گزارش محاسبه متروی تهران در رابطه با لرزش‌های زمین (۱۹۷۷).